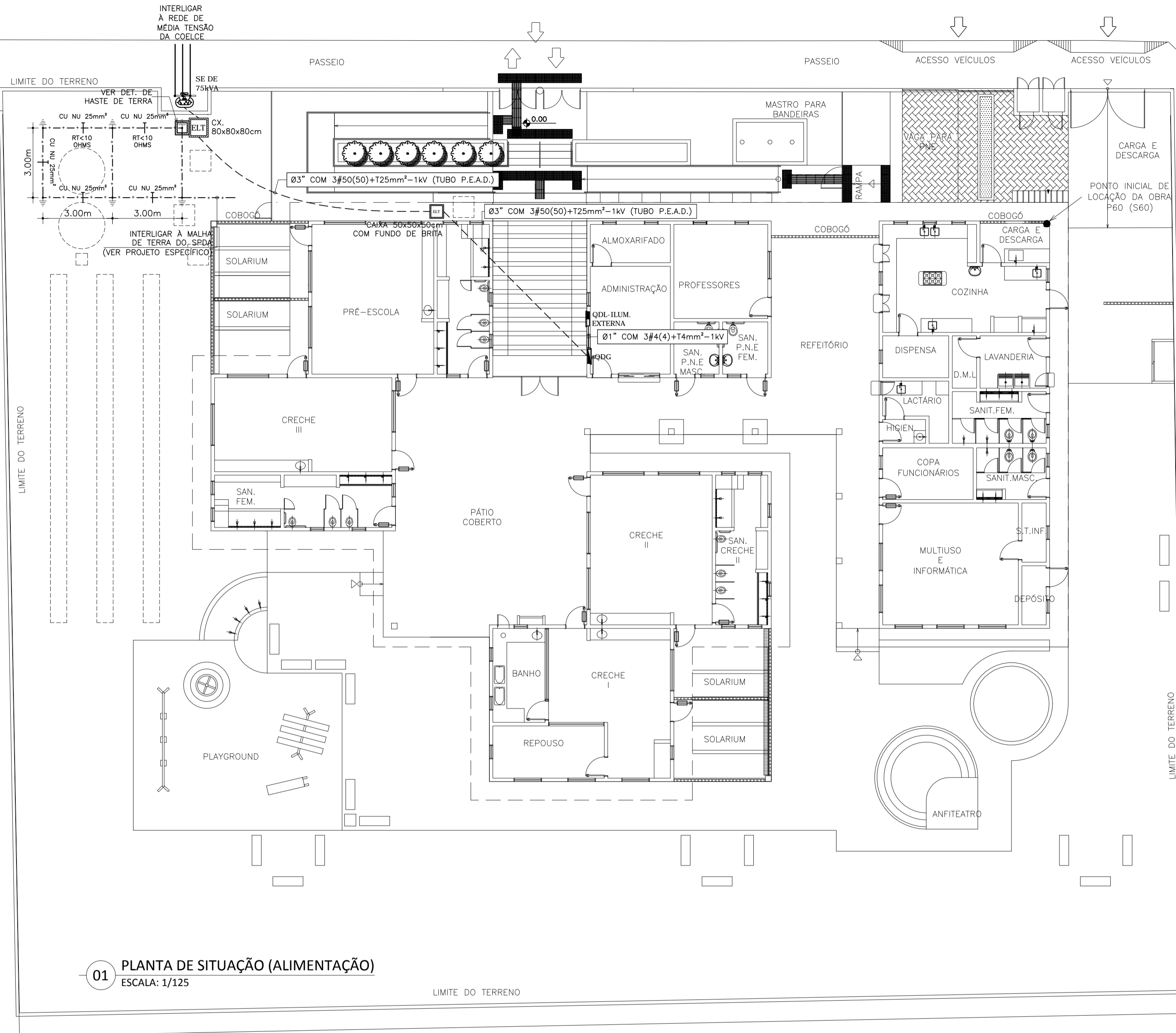


RUA MIRTEL MEYER



RUA VIGÉSIMO SEXTO BATALHÃO

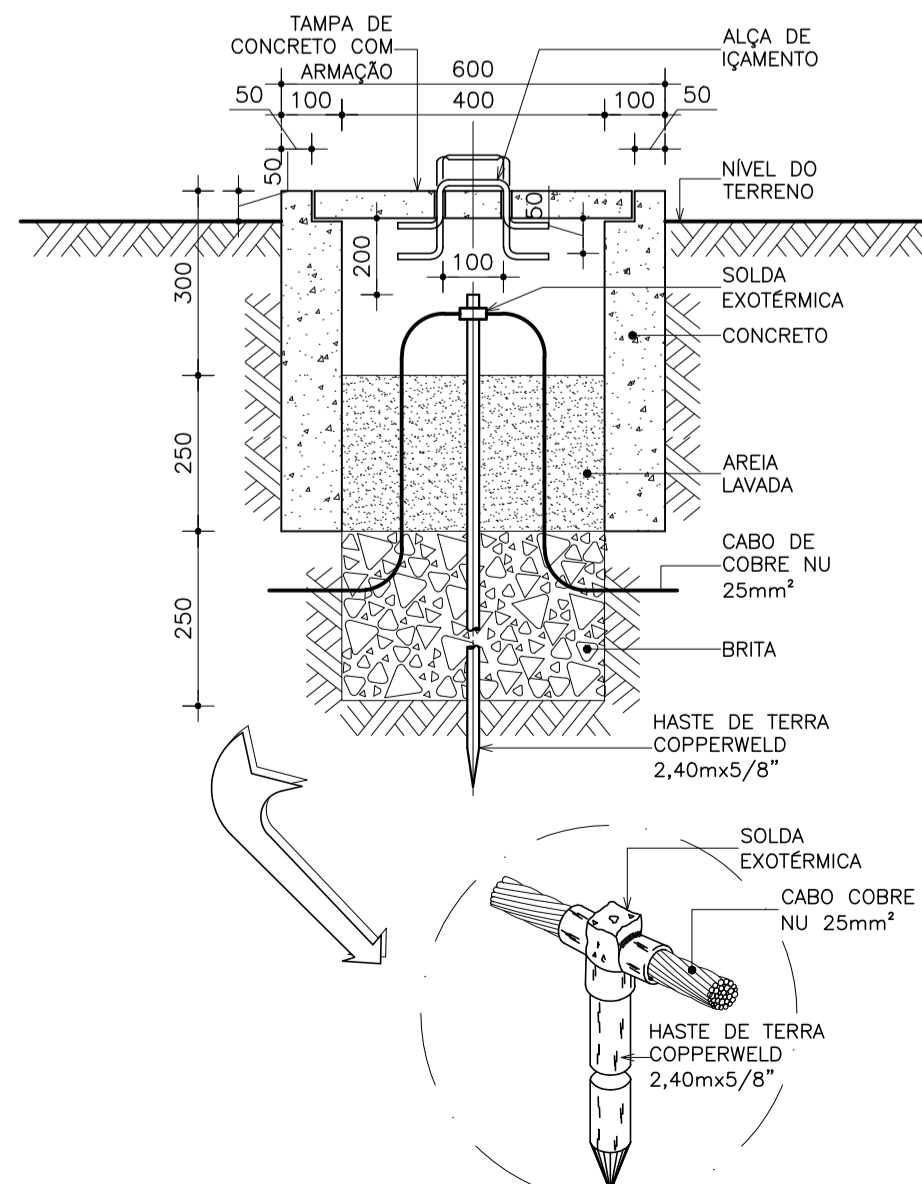
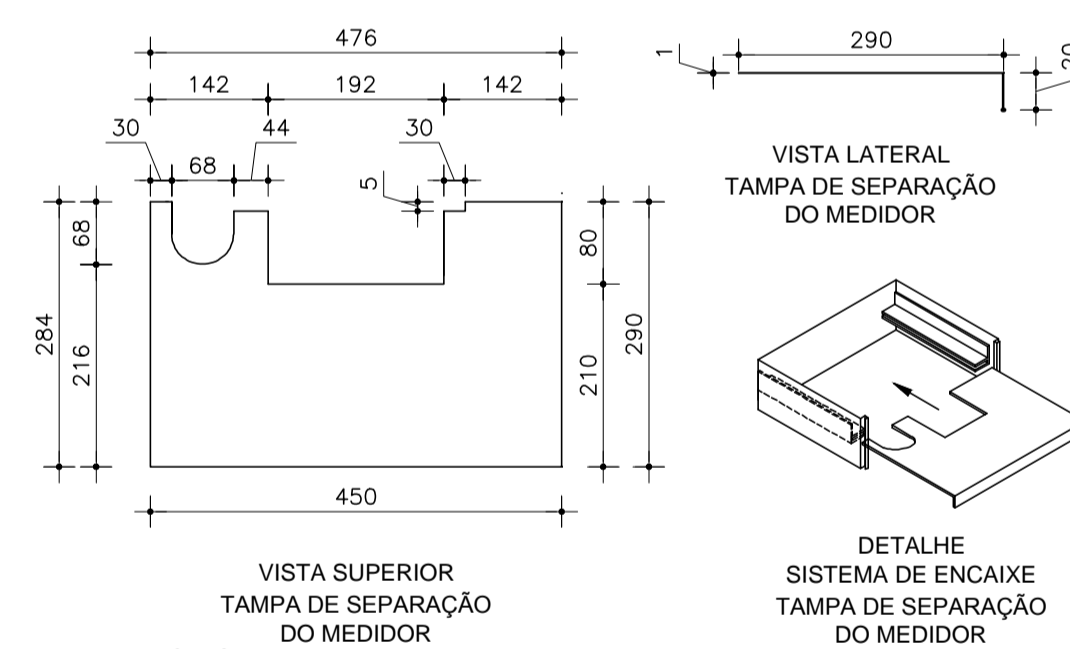
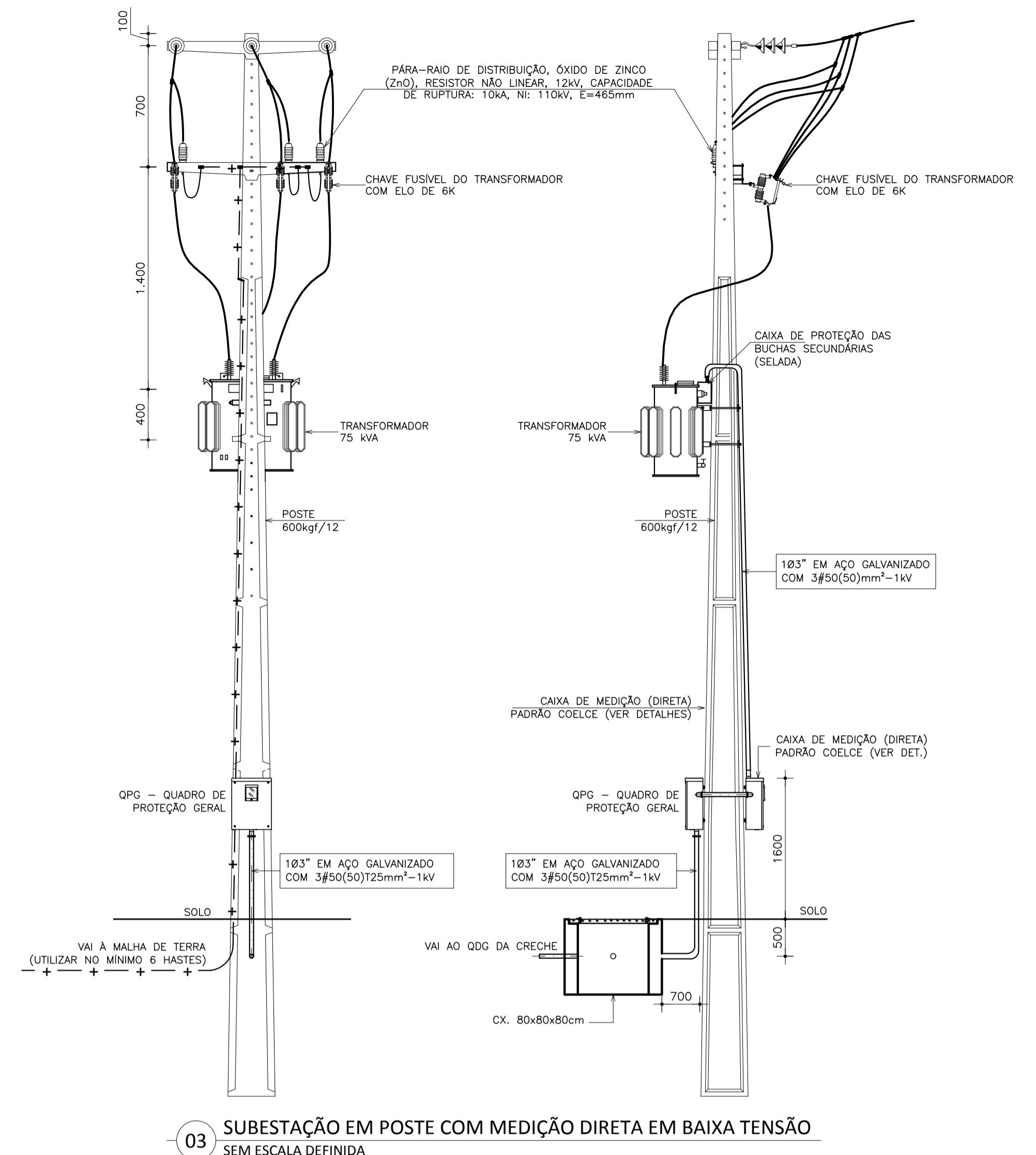
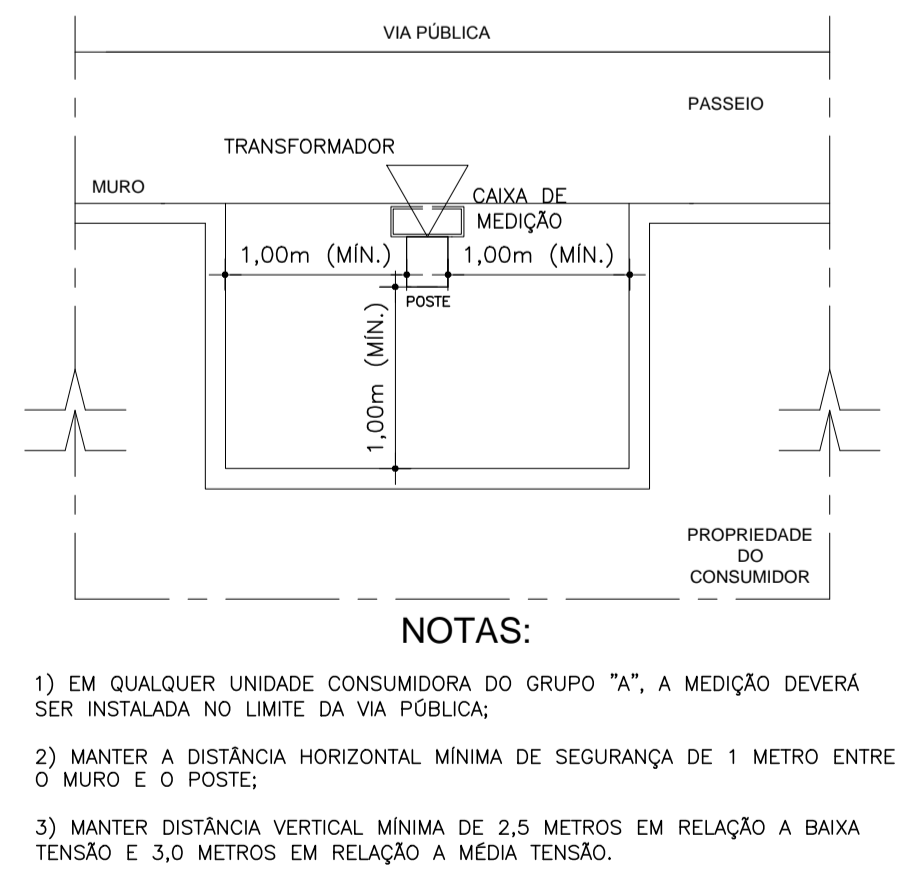
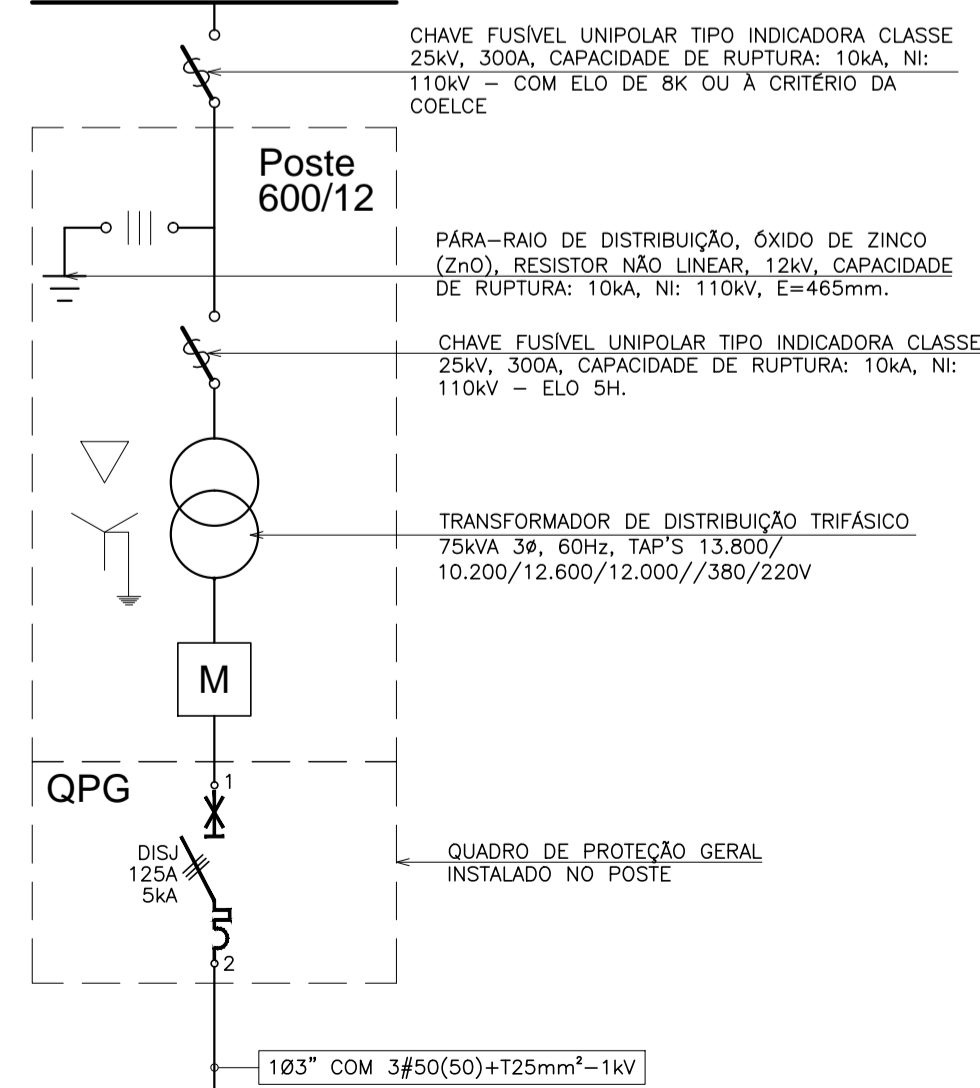


Diagrama Unifilar Média Tensão
Coelce 13,8kV-60Hz



RESUMO DE CARGA

Descrição	Total (W)
Iluminação e Tomadas	40.873,50
Aquecedores	56.800,00
Eletrobombas	690,00
Condicionadores de Ar	14.500,00
TOTAL (W)	112.863,50

PROPRIETÁRIO			
PROJETO			
CÁLCULO			
CONSTRUÇÃO			
REVISÃO:	DATA:	RESPONSÁVEL:	DESCRIÇÃO:
		CLIENTE / ORGÃO SME - SECRETARIA MUNICIPAL DE EDUCAÇÃO/DINF - DEPARTAMENTO DE INFRA ESTRUTURA	
ENDEREÇO: RUA MIRTEL MEYER/VIGÉSIMO SEXTO BATALHÃO - MONDUBIM		MUNICÍPIO: FORTALEZA	
PROJETO: CRECHE PROINFÂNCIA MONDUBIM		ETAPA: EXECUTIVO	
ASSUNTO: PLANTA DE SITUAÇÃO (ALIMENTAÇÃO)		CONTRATO / OES: 072/2011 - 035/2012	
SUBESTAÇÃO EM POSTE C/ MEDIÇÃO DIRETA EM BAIXA TENSÃO		ÁREA CONSTRUIDA: 564,50 m²	
DETALHES ILUSTRATIVOS		ESPECIALIDADE: ELÉTRICA	
RESPONSÁVEL TÉCNICO: ENG. IGOR SÁ DE OLIVEIRA		CREA / RNP: 061038361-2	
ARQUIVO: CMDB-EL-EX-01-R0.dwg		DATA DE IMPRESSÃO: 30/07/2012	
ESCALA: 1/125		DATA DO ORIGINAL: 20/06/2012	
REVISÃO: ORIGINAL		DESENHO: RODRIGO	
SALVADOR Rua Frederico Simões, 153, Sl 1409/1410/1411 Edif. Orlando Gomes - Com. das Árvores Salvador/BA - CEP 41.820-774 Telefone: (71) 3503 0000 jca@jcaengenharia.com.br		FORTALEZA Av. Santos Dumont, 3060, Sl 502/504/506 Edifício Emílio Aky - Aldeia Fortaleza/CE - CEP 60.150-161 Telefone: (85) 3055 0555 fortaleza@jcaengenharia.com.br	